

## PREGLED DIMENZIJ BOBNOV

**D = Premer bobna**

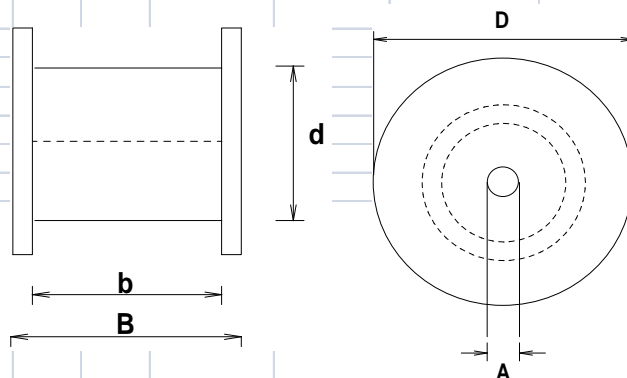
d = Premer notranjega valja

**B = Skupna širina**

b = Uporabna širina

A = Premer osi bobna

D1 = Premer bobna v primeru zaščite z lesenimi letvicami



Oznaka bobna	D	D1	d	B	b	A	Max. Nosilnost	Volumen	Teža bobna	Teža bobna z zaščito les.letvic
	m	m	m	m	m	mm	kg	m <sup>3</sup>	kg	kg
<b>708*</b>	<b>0,80</b>	0,84	0,40	<b>0,64</b>	0,50	65	<b>500</b>	0,41	<b>40</b>	60
<b>710*</b>	<b>1,00</b>	1,04	0,50	<b>0,74</b>	0,60	65	<b>900</b>	0,74	<b>72</b>	102
<b>EX11</b>	<b>1,10</b>	1,14	0,55	<b>0,74</b>	0,60	90	<b>1150</b>	0,90	<b>95</b>	127
<b>712*</b>	<b>1,25</b>	1,29	0,63	<b>0,86</b>	0,70	100	<b>1700</b>	1,34	<b>124</b>	169
<b>EX13</b>	<b>1,30</b>	1,34	0,65	<b>0,86</b>	0,71	90	<b>1700</b>	1,45	<b>151</b>	202
<b>EX14</b>	<b>1,40</b>	1,45	0,70	<b>0,99</b>	0,82	90	<b>2200</b>	1,94	<b>175</b>	236
<b>EX15</b>	<b>1,50</b>	1,55	0,75	<b>0,99</b>	0,82	90	<b>2700</b>	2,23	<b>206</b>	276
<b>EX16</b>	<b>1,60</b>	1,65	0,80	<b>0,99</b>	0,82	100	<b>3150</b>	2,53	<b>303</b>	384
<b>EX17</b>	<b>1,70</b>	1,75	0,85	<b>1,07</b>	0,90	100	<b>3600</b>	3,09	<b>389</b>	481
<b>EX18</b>	<b>1,80</b>	1,85	0,95	<b>1,11</b>	0,92	100	<b>4000</b>	3,60	<b>413</b>	513
<b>EX19</b>	<b>1,90</b>	1,95	1,05	<b>1,19</b>	1,00	125	<b>4750</b>	4,30	<b>427</b>	535
<b>EX20</b>	<b>2,00</b>	2,05	1,10	<b>1,21</b>	1,00	125	<b>5500</b>	4,84	<b>449</b>	565
<b>EX21</b>	<b>2,10</b>	2,15	1,20	<b>1,31</b>	1,10	125	<b>6000</b>	5,78	<b>521</b>	642
<b>EX22</b>	<b>2,20</b>	2,25	1,25	<b>1,31</b>	1,10	125	<b>6500</b>	6,34	<b>602</b>	729
<b>EX23</b>	<b>2,30</b>	2,35	1,30	<b>1,35</b>	1,10	125	<b>7000</b>	7,14	<b>676</b>	817
<b>EX24</b>	<b>2,40</b>	2,45	1,40	<b>1,35</b>	1,10	125	<b>7750</b>	7,78	<b>750</b>	905
<b>EX25</b>	<b>2,50</b>	2,55	1,50	<b>1,41</b>	1,14	125	<b>8500</b>	8,81	<b>812</b>	977
<b>EX26</b>	<b>2,60</b>	2,65	1,50	<b>1,41</b>	1,14	125	<b>9250</b>	9,53	<b>973</b>	1155
<b>EX27</b>	<b>2,70</b>	2,75	1,50	<b>1,41</b>	1,14	125	<b>9750</b>	10,28	<b>1100</b>	1300
<b>EX28</b>	<b>2,80</b>	2,85	1,50	<b>1,43</b>	1,21	125	<b>10250</b>	11,21	<b>1280</b>	1500
<b>EX29</b>	<b>2,90</b>	2,95	1,60	<b>1,43</b>	1,21	125	<b>10754</b>	12,03	<b>1450</b>	1690
<b>EX30</b>	<b>3,00</b>	3,05	1,60	<b>1,43</b>	1,21	125	<b>11250</b>	12,87	<b>1620</b>	1880

!!! : teža bobna je lahko v primeru vlažnosti zelo spremenjena